

ВНИМАНИЕ!

ПРИ ВКЛЮЧЕНИИ ГИДРОХОДОУМЕНЬШИТЕЛЯ НАПРАВЛЕНИЕ ДВИЖЕНИЯ ТРАКТОРА ИЗМЕНЯЕТСЯ НА ПРОТИВОПОЛОЖНОЕ!

Оглавление.

1. Управление трактором с гидроходоуменьшителем.
2. Устройство гидроходоуменьшителя.
3. Установка гидроходоуменьшителя.
4. Комплектность поставки.
5. Гарантии изготовителя.
6. Свидетельство о приемке.

1. Управление трактором с гидроходоуменьшителем.**Исходное положение:**

- Устойчивые минимальные обороты холостого хода двигателя;
- КПП в нейтрали;
- Рукоятка дросселя завернута против часовой стрелки до упора;
- Гидроходоуменьшитель отключен от трансмиссии (тяга управления в крайнем верхнем положении).

Для начала движения:

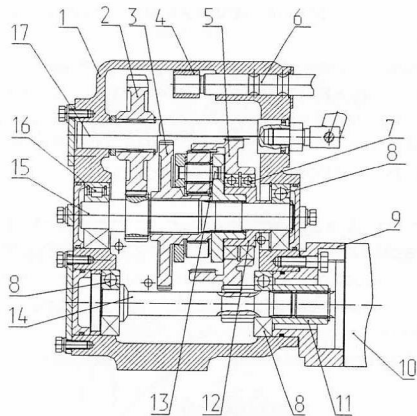
- Выжать педаль муфты сцепления;
- Включить гидроходоуменьшитель перемещением тяги управления вниз;
- Включить нужную передачу рычагами КПП;
- Отпустить педаль муфты сцепления;
- Увеличить подачу топлива;
- Задать нужную скорость трактору вращением рукоятки дросселя по часовой стрелке.

Для прекращения передачи.

- Выжать педаль муфты сцепления;
- Уменьшить подачу топлива до минимально-устойчивых оборотов двигателя;
- Установить рукоятку дросселя в исходное положение.
- Выключить передачу;
- Отпустить педаль муфты сцепления.

Для прекращения движения:

- Выжать педаль муфты сцепления;
- Снизить обороты двигателя до минимально-устойчивых;
- Установить рукоятку дросселя в исходное положение;
- Установить КПП в нейтраль;
- Отключить гидроходоуменьшитель от трансмиссии (тяга управления в исходном крайнем верхнем положении).

2. Устройство гидроходоуменьшителя.**Рисунок 1.**

- | | |
|---------------------------|------------------------------|
| 1. Корпус ХД-3.00.003 | 10. Насос НН32В-3 |
| 2. Шестерня ХД-1.00.002 | 11. Муфта ХД-1.00.014 |
| 3. Шестерня ХД-1.01.000 | 12. Втулка ХД-1.00.028 |
| 4. Вилка ХД-3.04.000 | 13. Водило ХД-2.02.000 |
| 5. Шестерня ХД-2.10.000 | 14. Вал-шестерня ХД-1.00.019 |
| 6. Скалка ХД-1.00.004 | 15. Вал шестерня ХД-1.01.001 |
| 7. Подшипник 1000911 | 16. Подшипник 102605 |
| 8. Подшипник 305 | 17. Вал ХД-2.00.030-02 |
| 9. Переходник ХД-2.00.013 | |

Описание.

Гидроходоуменьшитель предназначен для получения пониженных скоростей от 0 до 1,26 км/ч. Он понижает скорости только на I и II передачах. Остальные скорости трактора независимы от гидроходоуменьшителя.

Гидроходоуменьшитель устанавливается на КПП с левой стороны и состоит из планетарного редуктора и гидравлической системы.

Редуктор задает пониженные диапазоны скоростей, а гидравлическая система обеспечивает бесступенчатое изменение скорости.

Гидроходоуменьшитель ХД-3 выполняет следующие взаимосвязанные функции:

-обеспечивает пониженные диапазоны скоростей движения трактора;

-обеспечивает бесступенчатое изменение скорости в пределах пониженных диапазонов;

Первое достигается механической частью, включаемой в кинематическую цепь трансмиссии трактора таким образом, что скорость движения трактора на I и II передачах переднего и заднего хода снижается в соответствии с передаточным числом механической части гидроходоуменьшителя.

Для бесступенчатого варьирования скоростью используется способность планетарного редуктора механической части изменять свое передаточное число пропорционально изменению частоты вращения коронной шестерни, что осуществляется за счет подтормаживания ее гидронасосом, обороты которого плавно изменяют дросселированием потока масла, нагнетаемого насосом.

ВНИМАНИЕ!

В СВЯЗИ С ПОСТОЯННОЙ РАБОТОЙ ПО СОВЕРШЕНСТВОВАНИЮ ГИДРОХОДОУМЕНЬШИТЕЛЯ, ПОВЫШАЮЩЕЙ ЕГО НАДЕЖНОСТЬ И ЭКСПЛУАТАЦИОННЫЕ КАЧЕСТВА, В КОНСТРУКЦИЮ МОГУТ БЫТЬ ВНЕСЕНЫ НЕЗНАЧИТЕЛЬНЫЕ ИЗМЕНЕНИЯ, НЕ ОТРАЖЕННЫЕ В НАСТОЯЩЕМ РУКОВОДСТВЕ.

3. Установка гидроходоуменьшителя на трактор.

Перед установкой гидроходоуменьшителя на трактор необходимо: слить масло из трансмиссии, снять сервоустройство муфты сцепления, снять крышку люка КПП.

Освободить шестерню включения гидроходоуменьшителя в КП 70-1701072 для чего вывести стопорное кольцо Д (см. рисунок 2) из канавки Е и переместить его по валу 70-1701382 до упора в бурт Ж. Шестерню вывести из зацепления с шестерней 70-1701224 и переместить до упора в кольцо Д.

Установить на левый люк КПП гидроходоуменьшитель, обратив внимание на точность попадания вилки И в паз К шестерни 70-1701072 и закрепить болтами. Под болты, подходящие через масляную полость должны быть установлены шайбы без пружинных шайб, (спец. Болты и шайбы прилагаются). Установить кронштейн сервомеханизма муфты сцепления на крышку гидроходоуменьшителя.

Просверлить отверстие Ø16 в полу кабины трактора для тяги дроссельного устройства, как показано на рисунке 3 и установить

ее под углом. Отверстие Ø 16 для тяги включения гидроходоуменьшителя сверлить по месту. Тяга устанавливается вертикально.

ВНИМАНИЕ!

ГИДРОХОДОУМЕНЬШИТЕЛЬ ВКЛЮЧАЕТСЯ ТОЛЬКО ПРИ ПРОГРЕТОМ ДО РАБОЧЕЙ ТЕМПЕРАТУРЫ МАСЛА В КПП! ОБРАТИТЬ ВНИМАНИЕ НА ПРАВИЛЬНОСТЬ РАСПОЛОЖЕНИЯ ШЕСТЕРЕН! (см. рис.2)

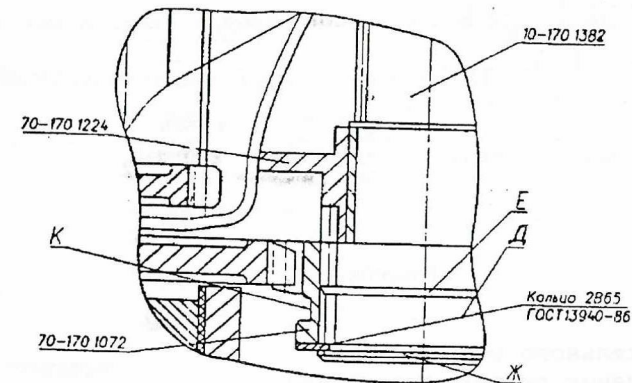
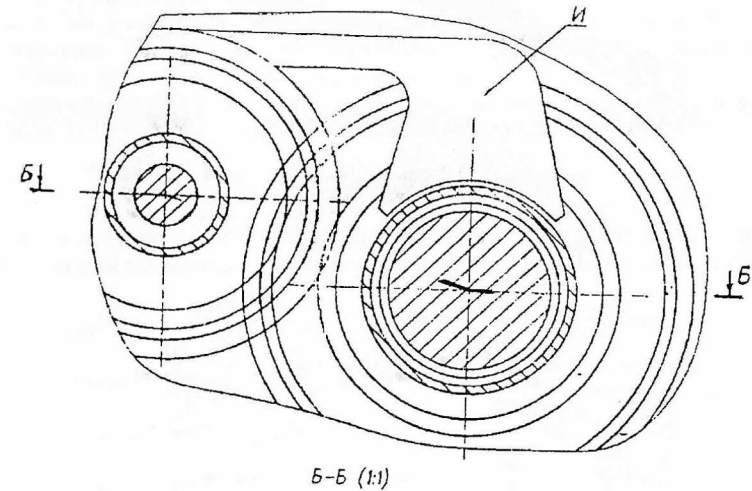
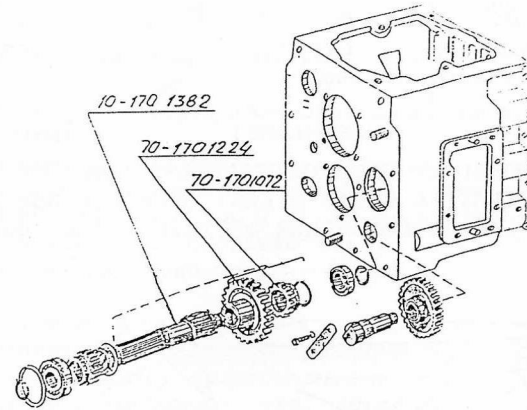


Рисунок 2.



Вал I передачи и заднего хода

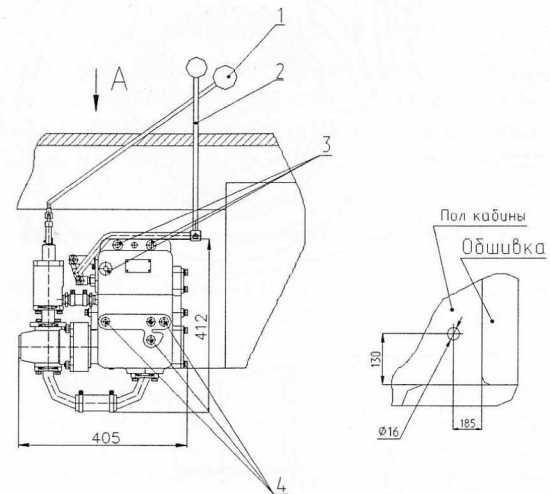


Рисунок 3.

1. Тяга дроссельного устройства.
2. Тяга включения гидроходоуменьшителя.
3. Болты, не проходящие через масляную полость.
4. Болты, проходящие через масляную полость.