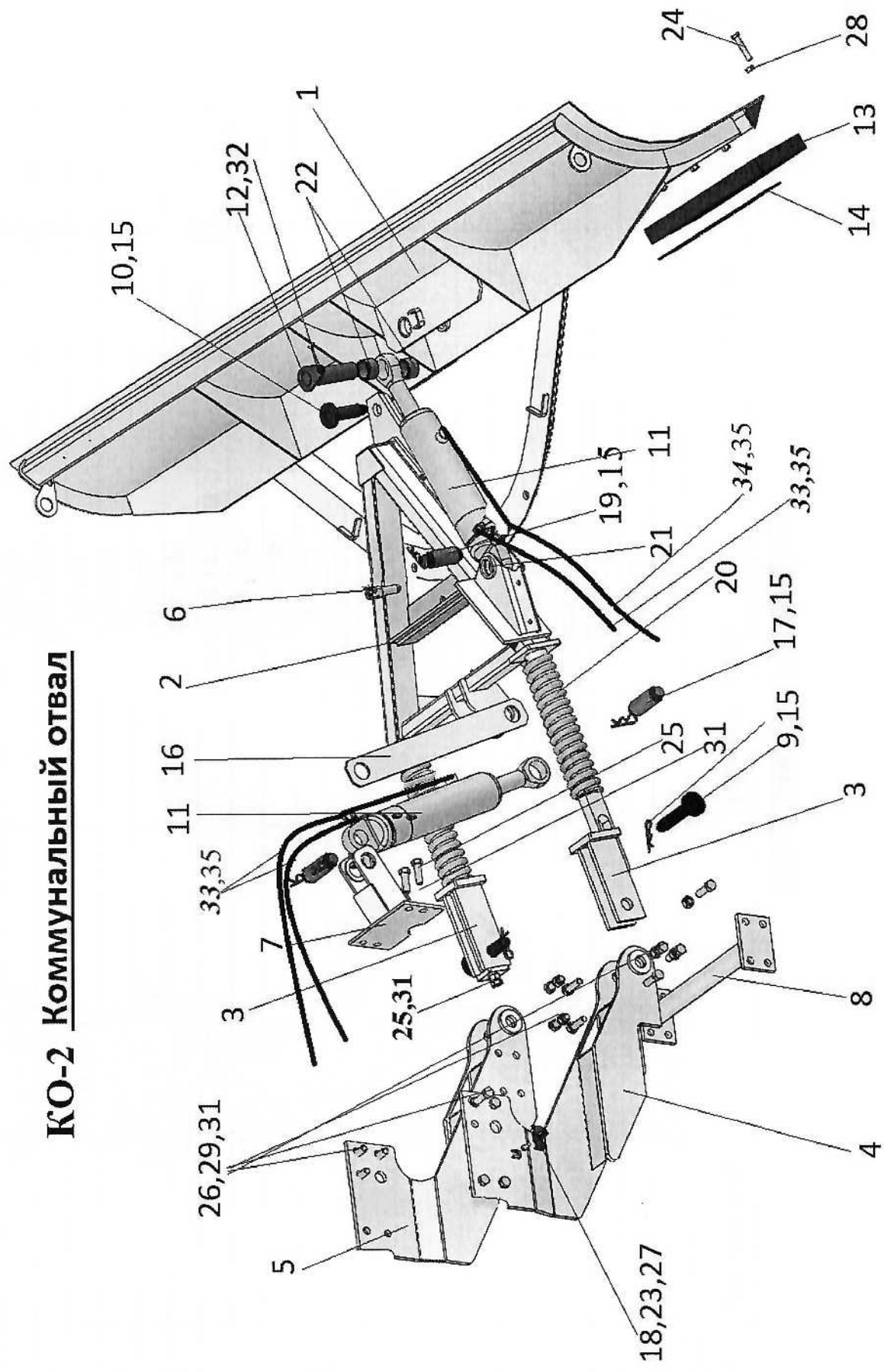


**КО-2 Коммунальный отвал**



**КО-2 Коммунальный отвал**

Номер позиции	Обозначение	Наименование	Кол-во
1	КО 01.000АМ	Отвал	1
2	КО821.02.000	Рамка	1
3	КО821.02.600	Кронштейн	2
4	КО821.03.000-01	Лонжерон правый	1
5	КО821.03.000	Лонжерон левый	1
6	КО 08.000	Фиксатор	1
7	КО821.09.000	Навеска	1
8	КО821.12.000	Труба распорная	1
9	КО 13.000У	Ось	2
10	КО 14.000	Ось	1
11	ГЦ 80.40.200.000ПС (500)	Гидроцилиндр	2
12	СНУ-550.18.170	Палец	1
13	КО 00.021	Скребок	5
14	КО 00.022А	Пластина	5
15	КУН 00.623Б	Шплинт пружинный	11
16	КО821.00.015	Стопор	1
17	ПКУ-0,8.01.618	Палец	2
18	КУН 01.425	Планка	2
19	БД 00.00.03	Палец	1
20	КО 02.181	Пружина	2
21	ПКУ-0,8.01.466	Шайба	2
22	КО 00.801	Втулка	2
23	ГОСТ 7798-70	Болт М8х20.58.019	2
24	ГОСТ 7798-70	Болт М12х70.58.019	20